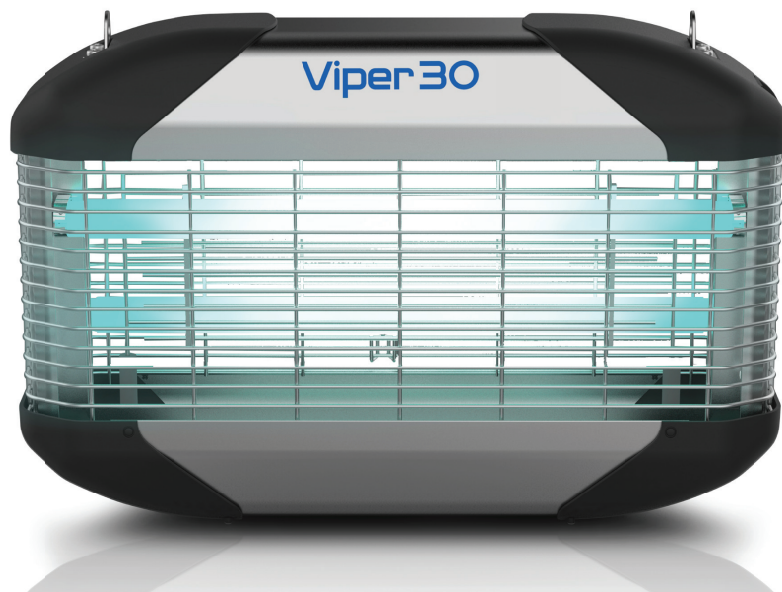


# Viper 30

VERSATILE AND COMPACT FLY TRAP FOR  
COMMERCIAL APPLICATIONS



**100 м<sup>2</sup> под надежной защитой! \***

**Ультрафиолетовые лампы-ловушки для летающих насекомых (УФЛЛН)**

## 1. ОСНОВНЫЕ ХАРАКТЕРИСТИКИ УФЛЛН

Напряжение питания - 220 В, 50 Гц.

Напряжение на решетке - 3800 В. (для моделей с высоковольтной решеткой)

Проходящий ток - макс 10 мА.

Предохранитель - 2 А/250 В.

## 2. ОПИСАНИЕ

Принцип действия ловушки для летающих насекомых фирмы «Brandenburg» основан на активном привлечении летающих насекомых тепловым излучением и УФ светом определённой длины волны, которые излучают лампы установленные в ловушку.

Все модели УФЛЛН работают от сети переменного тока 50 Гц/220 В

Гибель насекомых происходит при касании сетки внутри ловушки, на которую подаётся высокое напряжение порядка 3800–4000 вольт. Погибшее насекомое падает в лоток установленный на дне ловушки. В случае использования ловушек с клеевой пластиной, насекомое прилипает к клеевому листу и гибнет. Удаление насекомых происходит вместе с клеевым листом с последующей заменой на новый.

Ловушки действуют на мух, ос, мотыльков, моль и других летающих насекомых. Излучение лампы абсолютно безвредно для человека и домашних животных.

Ловушки поставляются в трёх вариантах исполнения корпуса: пластик с запатентованной технологией Translucent позволяющей полностью пропускать излучение УФ спектра через корпус, крашенный металл и нержавеющая сталь. Подбор ловушки производится по площади помещения, где она будет установлена. Лампы на все ловушки входят в комплект поставки.

## 3. ТЕХНИЧЕСКИЕ ХАРАКТЕРИСТИКИ ЛОВУШЕК И КОМПЛЕКТУЮЩИХ (см. таблицу 1)

### 4. ВНИМАНИЕ

4.1. Не устанавливайте УФЛЛН в местах хранения легковоспламеняющихся материалов и взрывоопасных веществ;

4.2. Храните УФЛЛН в местах недоступных для детей;

4.3. Не допускайте детей к работающим УФЛЛН.

### 5. УСТАНОВКА

Все модели УФЛЛН работают от сети переменного тока 50 Гц и напряжением 220 В.

УФЛЛН укомплектована кабелем длиной около 2 м. Если кабель необходимо удлинить, воспользуйтесь услугами специалиста. После установки убедитесь, что провод прибора надёжно закреплён.

УФЛЛН может крепиться к стене или подвешиваться на цепочку. В целях безопасности мы рекомендуем для подвесной цепи использовать нержавеющие материалы, которые в состоянии выдерживать как минимум 15 кг.

Во влажной и коррозионно-активной среде следует использовать цепи из звеньев, соединённых сваркой.

Устанавливайте прибор на высоте 2-2,5 м. от пола.

Устанавливайте УФЛЛН в приоритетных местах возможного залета насекомых, но максимально удаленно от мест попадания солнечного света в помещение.

Для наибольшей эффективности оставляйте УФЛЛН включённой круглосуточно.

### 6. ЗАМЕНА ЛАМП И КЛЕЕВЫХ ЛИСТОВ В УФЛЛН

Чтобы УФЛЛН работала эффективно, рекомендуем менять лампы один раз в год. Чтобы заменить лампу необходимо:

6.1. Отключите УФЛЛН от электросети;

6.2. Снимите защитную сетку, открутив фиксирующие винты (для моделей с защитной сеткой) или откройте переднюю панель УФЛЛН (для моделей с откидной панелью и УФЛЛН с клеевой пластиной) (ТАБЛ 2);

6.3. Каждую лампу поверните против часовой стрелки и выньте её из крепления (ТАБЛ 2);

6.4. Для установки новых ламп повторите данную процедуру в обратном порядке.

Меняйте лампы только на лампы того же типа (см. таблицу). Не используйте бактерицидные (УФ) лампы т.к. они излучают свет другой длины волны, что вредно для кожи и опасно для зрения.

Для замены клеевого листа в УФЛЛН с клеевым листом, необходимо обесточить устройство, поднять/открыть панель и вынуть клеевой лист. Установите в УФЛЛН новый клеевой лист, закройте панель. (ТАБЛ 2)

### 7. УХОД ЗА ПРИБОРОМ

Прибор следует чистить как минимум один раз в два месяца. В моделях с клеевой пластиной, пластину рекомендуется менять раз в месяц.

1. Отключите УФЛЛН от электросети;

2. Удалите всех погибших насекомых с поддона и со дна УФЛЛН;

3. Вымойте высоковольтную сетку (для УФЛЛН без клеевого листа).

Если в УФЛЛН произойдут какие-либо электрические повреждения, не разбирайте прибор сами. Обратитесь к продавцу, либо в уполномоченную организацию.

Дата изготовления - \_\_\_\_\_

Гарантия на УФЛЛН – 3 года. Гарантия не распространяется на расходные материалы (лампы установленные в УФЛЛН и стартёр)

Срок эксплуатации – не менее 10 лет.

Изготовитель: «Brandenburg (UK) Limited»

Адрес изготовителя: 24 Navigation Drive, Hurst Business Park, Brierley Hill, West Midlands, DY51UT, United Kingdom (Великобритания). [www.b-one.com](http://www.b-one.com)

Уполномоченная организация в ТС: ООО «ЛОДИ РУС», РФ, г. Москва, 123056, ул. Грузинский Вал, 11/8 – 21. [www.lodi-rus.com](http://www.lodi-rus.com)

Сделано в Великобритании.

Модель:

Дата покупки:

Подпись продавца:

С правилами эксплуатации ознакомлен(а). Претензий по качеству и внешнему виду не имею.

Подпись покупателя:

## Ультрафиолетовые лампы-ловушки для летающих насекомых (УФЛЛН)

# ТЕХНИЧЕСКИЕ ХАРАКТЕРИСТИКИ ЛОВУШЕК И КОМПЛЕКТУЮЩИХ (табл. 1)

Артикул	Название	Описание	Рекомендованная площадь, помещения м <sup>2</sup>	Размеры (мм ВхШхГ)	Вес, кг	Лампы / мощность / длина
CT315-01-02S	<b>Genus Cobra</b> Translucent Sleeved	УФЛЛН, пластик, клеевой лист, настенная/угловая, LUV 015-003 осколкобезопасная лампа	270	344x258x130	3,84	3x15W, 45см
DEL30-2X1201X	<b>Genus Delta</b> Sleeved	УФЛЛН, металл, клеевой лист, потолочная, LUV 015-003 осколкобезопасная лампа	100	96x503x289	2,15	2x15W, 45см
EUT30-3TX201/1 TX201	<b>Eclipse Ultra</b> Translucent BL/BLB	УФЛЛН, пластик, клеевой лист, настенная/угловая, LUV 015-200/220 BL/BLB лампа	120	375x266x85	1,6	2x15W BL/BLB, 30см
LSC 415S/LSK 415S	<b>LIBERATOR</b> IP45 Catcher/Killer	УФЛЛН, НЕРЖ, клеевой лист/высоковольтная решетка, потолочная, LUV 015-003 осколкобезопасная лампа	270	462x490x170	8/8,5	4x15W, 45 см
FLI30-2S2011	Genus <b>Fli</b> Sleeved	УФЛЛН, металл, клеевой лист, настенная/угловая, LUV 015-003 осколкобезопасная лампа	100	297x533x86	2,7	2x15W, 45см
ILA30-1WH/BK/SP/BR201	<b>Illume Alpha</b> BL/BLB	УФЛЛН, белый/НЕРЖ/черный/бронза, металл, клеевой лист, настенная, BL/BLB лампа LUV 015-200/220	80	146x449x141	1,7	2x15W BL/BLB, 30 см
ORB45-2TX651	Genus <b>Orbit Jet</b> Proof Sleeved	УФЛЛН, пластик, клеевой лист, настенная/угловая, LUV 015-003 осколкобезопасная лампа, влагозащищенная	270	366x538x132	4,8	3x15W, 45см
V3C30/V3K30 -2G	<b>Viper 30</b> Catcher/Killer Sleeved	УФЛЛН, металл, клеевой лист/высоковольтная решетка, потолочная/настенная/угловая, LUV 015-003 осколкобезопасная лампа	100	337x511x134	5,5/6	2x15W, 45см
LUV015-003	18 inch/45cm Sleeved lamp	Осколкобезопасная лампа для: Genus Fli, Cobra, Orbit Jet, Delta, Viper30		45,7		15W, 45см
LUV015-200	12/30cm inch BL lamp	Лампа BL для: Genus Eclipse Ultra, Illume Alpha		30,5		15W, 30см
LUV015-220	12/30cm inch BLB lamp	Лампа BLB для: Genus Eclipse Ultra, Illume Alpha		30,5		15W, 30см
CBP1300-15	Glue boards	Универсальный клеевой блок				
CBI202	Glue boards	Клеевой блок для Illume Alpha				

## Ультрафиолетовые лампы-ловушки для летающих насекомых (УФЛЛН)

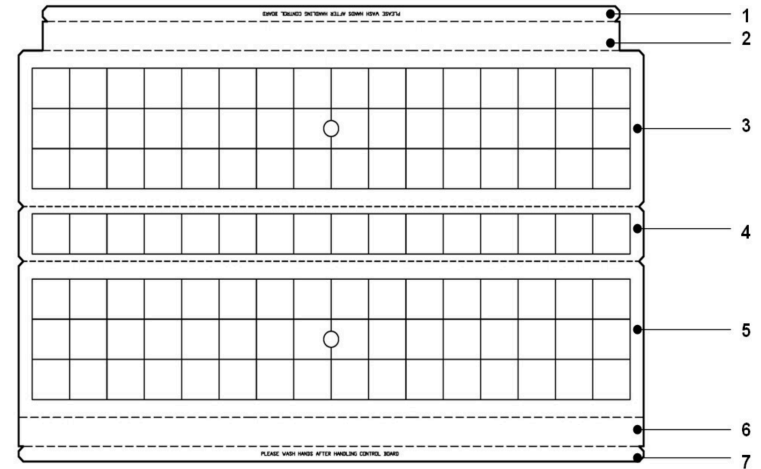
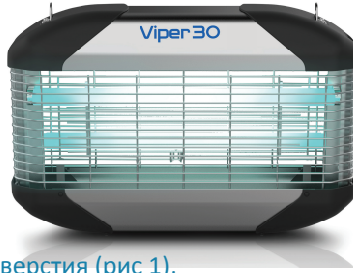
# ОБСЛУЖИВАНИЕ И ЗАМЕНА КОМПЛЕКТУЮЩИХ (табл. 2)

## Viper 30

VERSATILE AND COMPACT FLY TRAP FOR COMMERCIAL APPLICATIONS

### Для замены ламп:

1. Отсоединить от питания
2. Снять нижнюю крышку (для этого отожмите Защелку с правой стороны) РИС 3
3. Снять переднюю решетку (немного приподнимите решетку и снимите ее)
4. Аккуратно поверните лампу против часовой стрелки и замените ее.
5. Удалите клеевую пластину и замените заднюю лампу
6. Соберите устройство установив клеевую пластину, вставив три верхних штыря решетки в соответствующие отверстия (рис 1), затем приподнимите и вставьте крайние нижние. Теперь можно Установить нижнюю крышку.



### Для замены клеевой пластины (для CATCHER):

1. Подготовьте клеевую пластину. Для этого сделайте два сгиба назад между 3 и 4, затем 5 и 6 секциями (рис 2)
2. Снять нижнюю крышку (для этого отожмите защелку с правой стороны) (рис 3)
3. Вставить новую пластину по направляющим, предварительно удалив защитный слой.
4. Установить нижнюю крышку

Рис 2

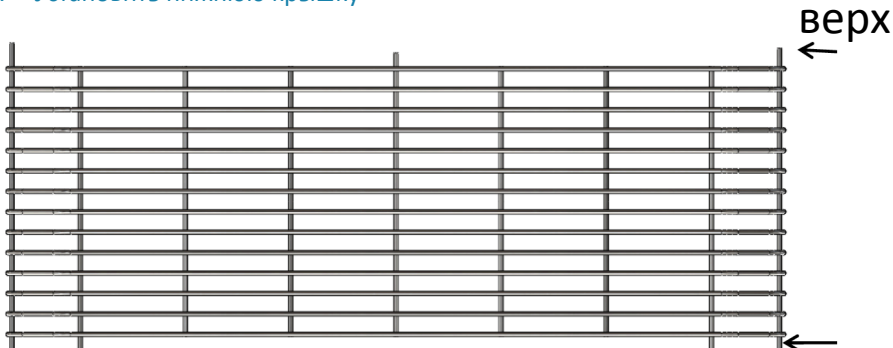


Рис 1

низ

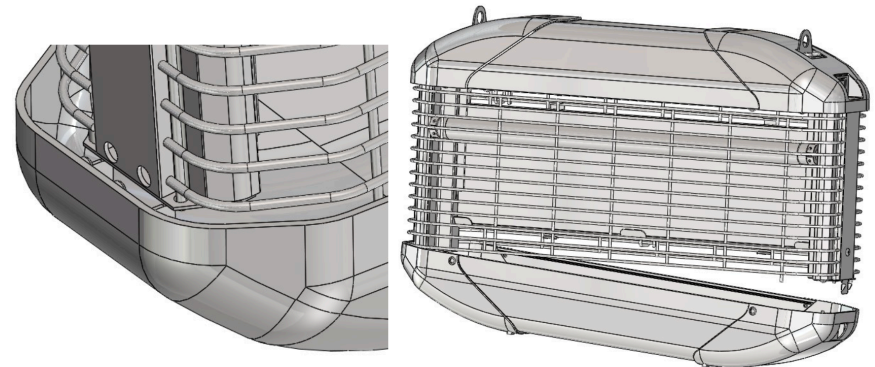


Рис 3

Ультрафиолетовые лампы-ловушки для летающих насекомых (УФЛН)